

# Kantonsspital St.Gallen

## Richtlinienkommission Immobilien

### Standard Küchen

16.06.2020

Dokumentenname: Standard\_Küchen\_V3.0\_220127  
Version: V3.0  
Ausgabedatum: 16.06.2020  
Dokumentenstatus: Freigegeben

Autor: Roman Gehrig  
Telefon: +41 71 494 28 82 (Service Desk Technik)  
E-Mail: [technik@kssg.ch](mailto:technik@kssg.ch)

## Dokumentenkontrolle

### Prüfung und Freigabe

Version	Datum	Ausführende Stelle	Art der Änderung / Bemerkungen
1.0	10.12.2019	VR SAG	Freigabe
2.0	20.08.2021	VR SAG	Freigabe
3.0	27.01.2022	Adrian Berweger, Support   Bauprojekt Management	Änderungen aufgrund Neuorganisation DIB

Copyright © Kantonsspital St.Gallen

Diese Dokumentation ist für den alleinigen Gebrauch des Herausgebers und von ihm vorgesehenen Empfängern bestimmt. Kein Teil dieser Dokumentation darf in irgendeiner Form (Druck, Fotokopie, Mikrofilm oder in einem anderen Verfahren) ohne schriftliche Genehmigung des Herausgebers reproduziert oder unter Verwendung elektronischer Systeme ausserhalb der vorgesehenen Empfängergruppe verarbeitet, vervielfältigt oder verbreitet werden.

Geschlechtsneutralität

Die im Text gewählte männliche Form schliesst die weibliche Form mit ein oder umgekehrt.

## Inhaltsverzeichnis

<b>1. Ausgangslage</b>	<b>4</b>
1.1 Ziel und Zweck	4
1.2 Abgrenzung	4
<b>2. Definition und Themenbeschreibung</b>	<b>4</b>
2.1 Bestimmung Einbau Küchen	4
2.2 Küchen Anforderungsgruppen	4
2.2.1 Teeküche (Raum Kategorie 3.8.4 Teeküchen / Offices) .....	4
2.2.2 Personalküche (Raum Kategorie 3.8.3 Selbstversorgerküchen) .....	4
2.2.3 Room Service Raum Kategorie 3.8.4 Teeküchen / Offices).....	4
2.3 Versorgung Gastronomie	5
2.4 Ausstattung der Küchen	5
2.4.1 Küchenkombination .....	5
2.4.2 Geräte – Apparate .....	6
2.4.3 Mobiliar – Ausbau Raum.....	7
2.5 Geräte und Ausbauten	8
2.5.1 Kühlschrank .....	8
2.5.2 Geschirrspüler.....	8
2.5.3 Kaffeemaschine .....	8
2.5.4 Material Arbeitsfläche Flächen .....	9
2.5.5 Entsorgung .....	9
2.6 Beispielstudien Küchen	10
2.6.1 Teeküche .....	10
2.6.2 Personalküche .....	11
2.6.3 Room Service .....	12
<b>3. Anhang</b>	<b>13</b>
3.1 Kaffeemaschine Gastronomie	13
3.2 Geschirrspüler Gastro	14
3.3 Kühlschrank Tiefkühler und Getränkeauszug	15

## Abkürzungsverzeichnis

Abkürzung	Beschrieb
SAG	Spitalanlagengesellschaft Kantonsspital St.Gallen
<b>KSSG</b>	Kantonsspital St.Gallen
<b>BPM</b>	Bereich Bauprojekt Management
<b>DIB</b>	Departement Immobilien & Betrieb

# 1. Ausgangslage

## 1.1 Ziel und Zweck

Die Grundlage dient den Bauherrenvertretern des KSSG für die Projektierung und Ausführung. Durch eine Festlegung der Infrastruktur können Verbrauchs- und Unterhaltsmaterial standardisiert werden. Bei Reparaturen ist das Handling für die Technik KSSG durch einheitliche Ansprechfirmen, inkl. eines einheitlichen Lagerbestands für Ersatzbeschaffungen einfacher. Für Neu- und Umbauten ist die Infrastruktur in Absprache mit allen Involvierten (Gastronomie, Pflege, Reinigung, Technik, Spitalhygiene). Es wurden Geräte und Materialien gewählt, die sich im KSSG bewährt haben.

## 1.2 Abgrenzung

In separaten Dokumenten werden folgende Themen erläutert:

- Garnituren, Apparate und Armaturen in: Standard Nasszellen, Sanitäre Einrichtungen
- Bodenbeläge in: Standard Bodenbeläge am KSSG
- Wasserspender in: Merkblatt Trinkwasserspender am KSSG

# 2. Definition und Themenbeschreibung

## 2.1 Bestimmung Einbau Küchen

Grundlage für den Entscheid zur Realisierung einer Küche sind die Bedürfnisse der Nutzer und der Standort, resp. die Distanz zu den Gastronomieangeboten KSSG. Der Entscheid obliegt dem Projektteam.

## 2.2 Küchen Anforderungsgruppen

In den verschiedenen Bereichen sind die Benutzeranforderungen unterschiedlich. Aus diesem Grund, werden folgende Anforderungsgruppen unterteilt.

### 2.2.1 Teeküche (Raum Kategorie 3.8.4 Teeküchen / Offices)

Teeküchen sind Küchen in den Bürobereichen für eine kleinere Anzahl Nutzer (Personal) des KSSG. Es wird die Kaffeezubereitung ermöglicht. Ein Kühlschrank steht für die interne Nutzung zur Verfügung.

### 2.2.2 Personalküche (Raum Kategorie 3.8.3 Selbstversorgerküchen)

Dabei handelt es sich um Küchen in Aufenthaltsräumen für das KSSG Personal Pflege. Es wird die Kaffeezubereitung, das Aufwärmen von Mahlzeiten und der Bezug von Wasser ermöglicht. Ein Kühlschrank für die interne Nutzung steht zur Verfügung.

### 2.2.3 Room Service Raum Kategorie 3.8.4 Teeküchen / Offices)

Auf den Bettenstationen werden die Mahlzeiten der Patientinnen und Patienten angeliefert und durch den Room Service (Hospitality Management KSSG) oder die Pflege vorbereitet und serviert.

## 2.3 Versorgung Gastronomie

Nahrungsmittel und Artikel für den Küchenbereich werden von der Logistik auf die Stationen und in die Bereiche geliefert und in den Essenstransportwagen bereitgestellt. Artikel für den Küchenbereich werden in den Lagerflächen in der Küche eingelagert.

Je nach Betten- bzw. Patientenzahl (bei über 30) benötigt es 2 Versorgungswagen. Die Versorgungswagen sind für beide Transporte vorgesehen (Mahlzeit und Rückgabe des Schmutzgeschirrs).

## 2.4 Ausstattung der Küchen

### 2.4.1 Küchenkombination

1	Beschrieb	Teeküche	Personal- küche	Room Service	Techni- sche Info siehe Anhang
1.1	Abfalleimer ausziehbar, in Kombination eingebaut	x	x	x	
1.2	Spültrog mit Handseife, Handpapier	x	x	x	
1.3	Desinfektionsspender		x <sup>1</sup>	x <sup>1</sup>	
1.4	Ablagefläche Chromstahl mit Rinnen zu Spültrog		x	x	
1.5	Geschirr und Gläserchränke Oberschrank mit 2 Regalböden	x	x	x	
1.6	Lebensmittelschrank Hochschrank mit 5 Regalböden		x	x	
1.7	Abschließbarer Schrank für Alkohol			x	
1.8	Ablage für Trinkflaschen KSSG		x		
1.9	Besteckschublade	x	x	x	
1.10	Handtuchhalterung (ev. ausziehbar)	x	x	x	
1.11	Getränkeschublade gekühlt, separate Schublade in Küchenkombination			x	
1.12	Materialschrank für Patientenutensilien (z.B. Kopfhörer, Föhn usw.)			x	

x<sup>1</sup> Desinfektionsspender ist Nutzungsabhängig und im Projektteam zu bestimmen.

## 2.4.2 Geräte – Apparate

2	Beschrieb	Teeküche	Aufenthalt Küche	Room Service Küche	Technische Info siehe Anhang
2.1	Kühlschrank mit Tiefkühler und Getränke- Auszug		x	x	x
2.2	Kühlschrank	x			
2.3	Getränkeschublade gekühlt, separate Schublade in Küchenkombination			x	
2.4	Geschirrspülmaschine Gastro Norm		x	x	x
2.5	Geschirrspülmaschine Haushaltgerät	x			
2.6	Mikrowellen Gerät	x <sup>2</sup>	x	x	
2.7	Heisswasser – Hahn (z.B. Quooker)		x	x	
2.8	Kaffeemaschine (Kapsel-System)	x	x		
2.9	Kaffeemaschine Gastro inkl. Milchkühlung und Tassenwärmer			x	x
2.10	Wasserspender *	x	x		x

x<sup>2</sup> In Teeküche ausschliesslich Steckdose und Fach für allfälliges Mikrowellen Gerät vorsehen. Gerätefreigabe erfolgt im Projektteam.

### 2.4.3 Mobiliar – Ausbau Raum

3	Ausstattung	Teeküche	Aufenthalt Küche	Room Service Küche	Technische Info siehe Anhang
3.1	Tisch entsprechend der Anzahl Mitarbeiter		x		
3.2	Bildschirm an der Wand (mit Beamer-Funktion)		x <sup>3</sup>		
3.3	Genügend Steckdosen für Aufladung von Mobile, Laptop, etc.		x	x	
3.4	Anzeigetafel Patientenruf (Raum-Nummer visuell)			x	
3.5	Whiteboard (Magnetik)			x	
3.6	Fächer für Mitarbeiter Room Service unpersönlich, mit Schlüssel (4 Stück)			x	
3.7	Türe ohne Schliessung		x		
3.8	Schiebetüre ohne Automation			x	
3.9	Platz für Kanban (Wand-Information)			x	
3.10	1 Arbeitsplatz , Tisch höhenverstellbar			x	
3.11	Reinigungs-Schrank, je nach Gebäude Situation Absprache KSSG – Facility Management	x <sup>4</sup>			
3.12	Mineralwasserlager Flaschenwagen liegend (d.h. 45 Grad) Grösse 90 x 90 cm H ca. 110 cm			x	
3.13	Serviceboy für Transport zu Patienten Zimmer Größe: 90 x 60 cm / Höhe 100 cm, 2 Stück			x	

x<sup>3</sup> Bildschirm bei Absprache zwischen Nutzer und BPM.

x<sup>4</sup> Absprache KSSG - HAUS

## 2.5 Geräte und Ausbauten

Garnituren/Apparate sind nicht in diesem Dokument aufgeführt, siehe Pos. 1.3 Abgrenzungen.

Euro Mass, d.h. 60cm breite Möbel (Küchenschrank Masse)

Die folgenden Geräte sind Standard-Geräte im KSSG. Es bestehen Rahmenverträge, die Lieferung erfolgt über das DIB, die Kosten laufen über die Projekte. Ein allfälliger Wechsel der Standardgeräte oder Ausbauten muss innerhalb des Projektteams abgesprochen werden.

### 2.5.1 Kühlschrank

Grösse und Modell, siehe Anhang 8.4

#### Grösse Kühlschränke

Teeküche 180 – 200 Liter, ev. 80 – 100 Liter nach Absprache im Projektteam

Personalküche 180 – 200 Liter

Room Service 180 – 200 Liter

#### Ausführung Kühlschränke

Die Kühlschränke haben im Inneren ein Gefrierfach. Im unteren Teil des Kühlschranks kann auf die Gemüseschublade verzichtet werden, stattdessen muss es ein Getränkeflaschen Auszug haben. Bandung je nach Einbau.

### 2.5.2 Geschirrspüler

Grösse und Modell, siehe Anhang 8.3:

In Teeküchen soll das Produkt Miele Professional Modell PG 8055 eingesetzt werden.  
In den beiden Typen Aufenthaltsküchen wird ein herkömmlicher Haushaltsgeschirrspüler eingebaut.

### 2.5.3 Kaffeemaschine

Grösse und Modell, siehe Anhang 8.2:

Elektro : 220 V / 10 A  
Wasser : 1/2" Kaltwasser  
Ablauf : Ablaufschlauch 10 mm in Sifon leiten

Die Kaffeemaschine kann für Patienten und Personal zur Bezahlung der Getränke mit Badge ausgestattet werden, (optional)

Zu prüfen ist, ob die Wasser- und Abwasseranschlüsse aus der Wand montiert werden und nicht in die horizontale Abstellfläche.



#### **2.5.4 Material Arbeitsfläche Flächen**

Arbeitsflächen Personalküchen und Room Service sind in Kunstharz auszuführen, in den Teeküchen sind die Arbeitsflächen und Waschröge in Chromstahl (kein Kunststoff, z.B. Corian) auszuführen.

#### **2.5.5 Entsorgung**

In den Küchen müssen folgende Behälter vorgesehen werden:

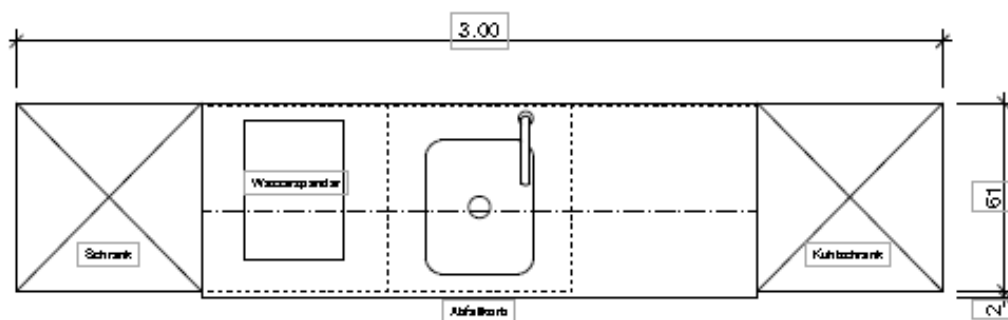
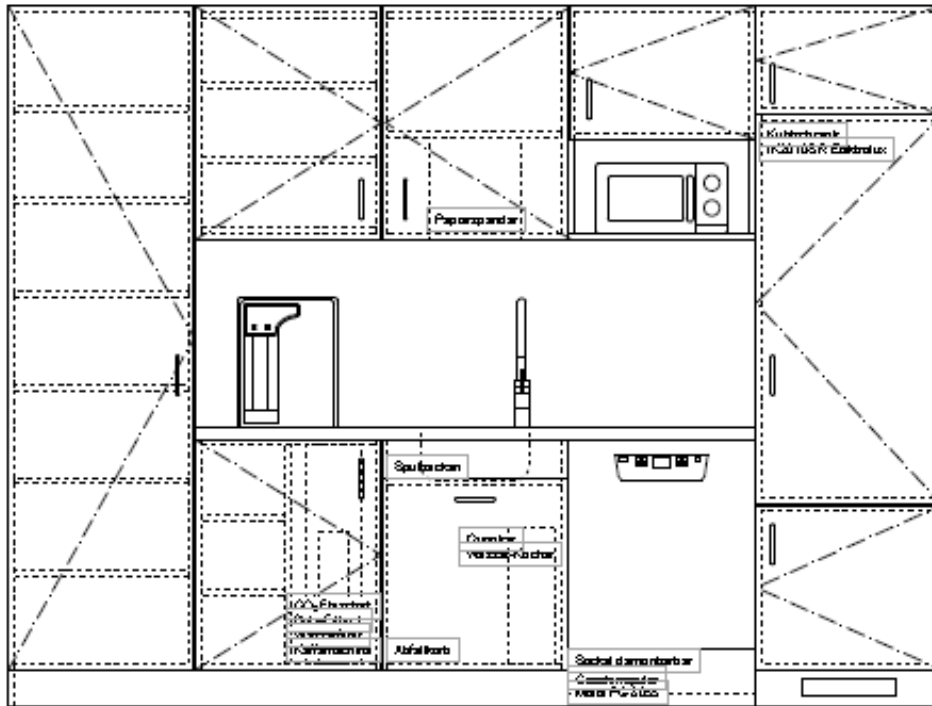
- In den Kucheneinbauten ein ausziehbarer Abfalleimer (Mischmüll)
- PET – Sammler

Einen Entsorgungsraum pro Etage (z.B. im Ausguss) oder Gebäudeteil steht auch zu Verfügung (meist im Untergeschoss) mit Sammelbehälter für PET, Karton, Papier, Aluminium, Glas, Metall, Mischmüll und Batterien.

## 2.6 Beispielstudien Küchen

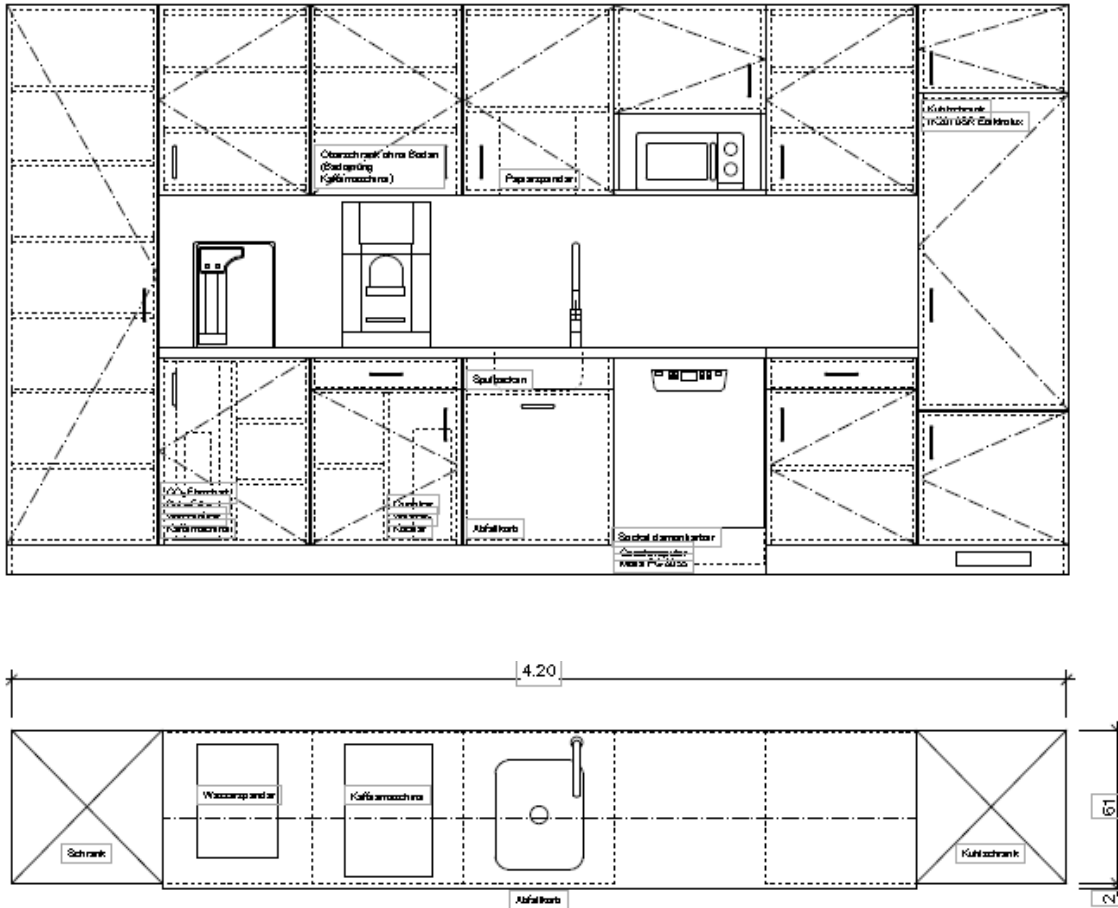
Die folgenden Pläne sind Beispiele für die Anordnung der Apparate, Installationen (Ableitung Arbeitsabläufe) und Ablageflächen. Die Anordnung in den Räumen ist im Projektteam zu bestimmen.

### 2.6.1 Teeküche



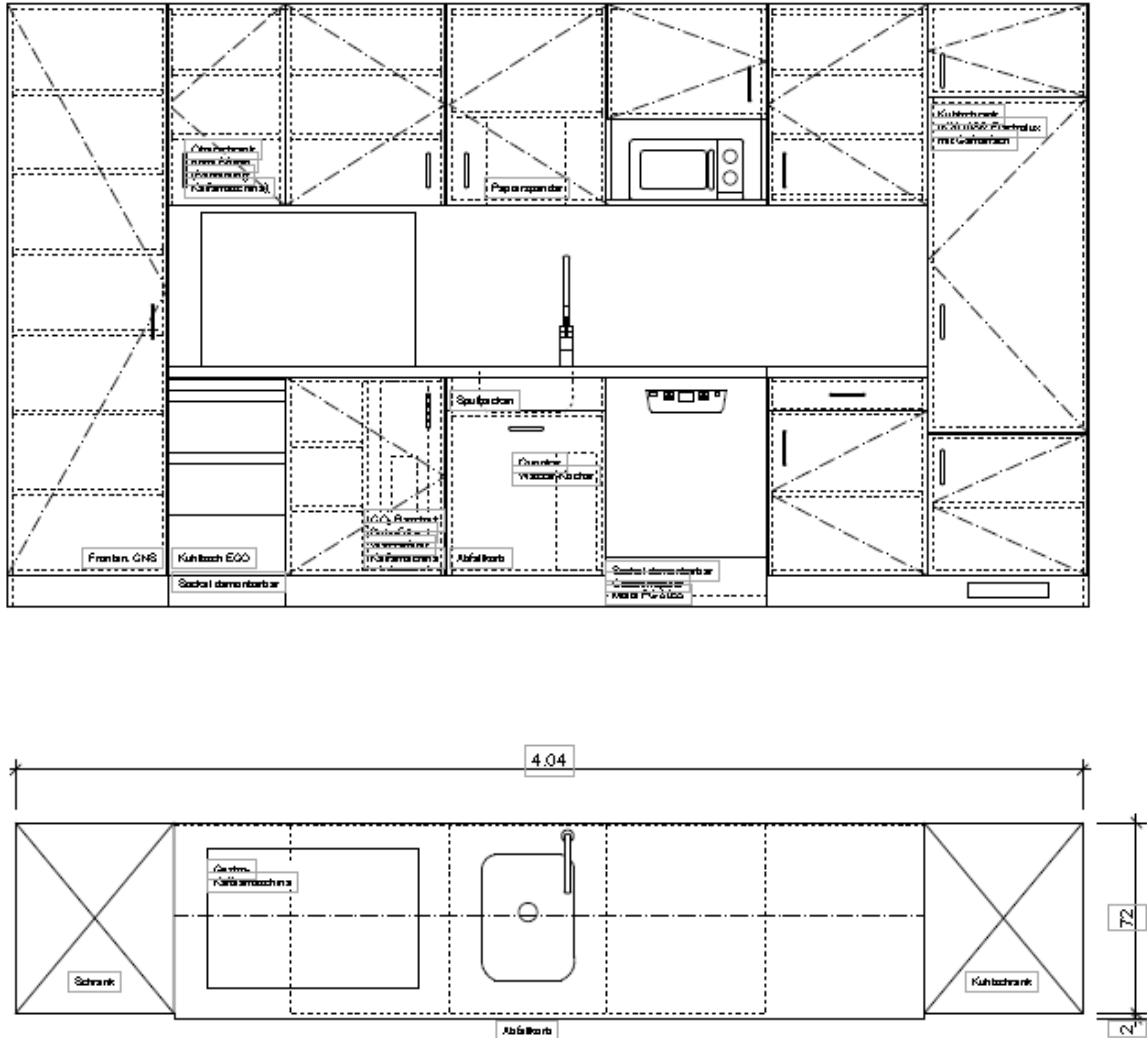
Gez. Fawad Kazi Architekt GmbH, Zürich, August 2019

## 2.6.2 Personalküche



Gez. Fawad Kazi Architekt GmbH, Zürich, August 2019

### 2.6.3 Room Service

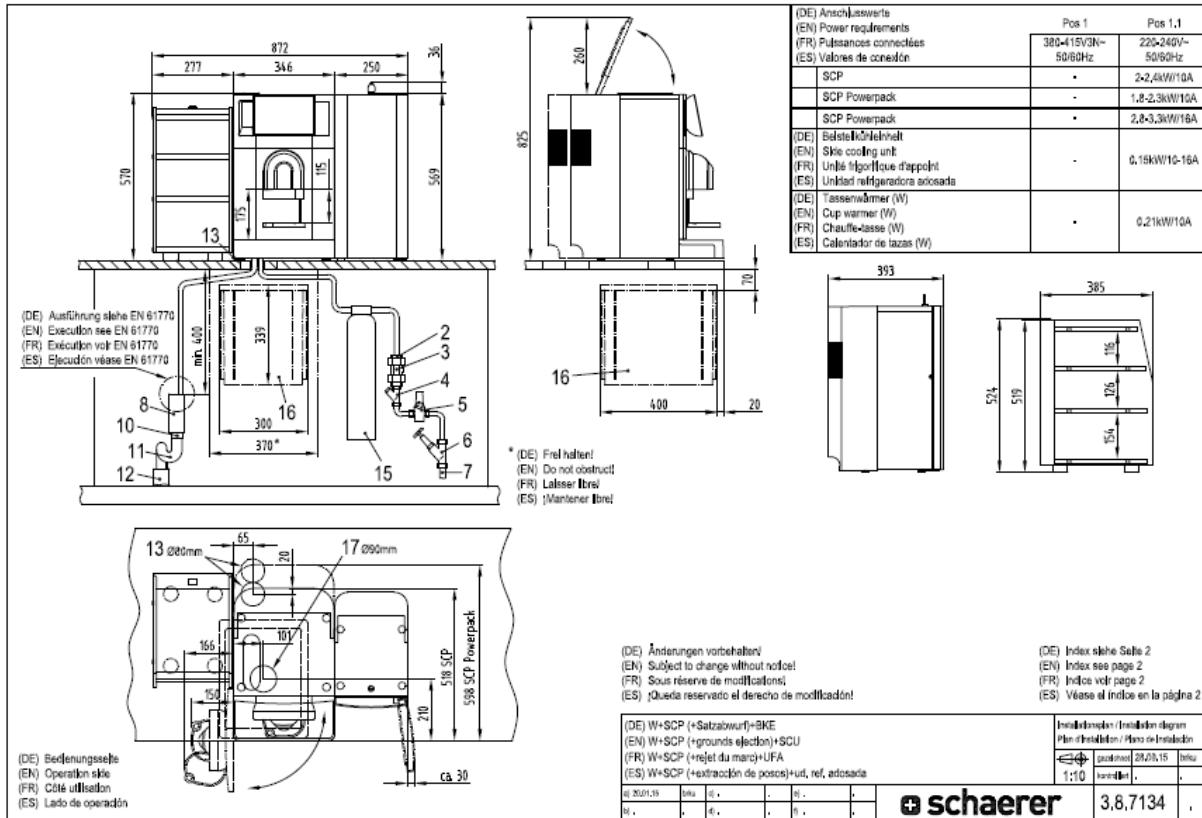


Gez. Fawad Kazi Architekt GmbH, Zürich, September 2019

### 3. Anhang

#### 3.1 Kaffeemaschine Gastronomie

Typ : **Schaerer Coffee Prime / mit Milchkühler und Tassenwärmer**



Quelle: Schaerer 3.8.7134, 28.09.2015

#### Platzbedarf:

Breite	87.2 cm
Tiefe	40.0 cm
Höhe	60.5 cm
Höhe für einfüllen Kaffeebohnen	82.5 cm

Elektroanschluss : 220 – 240 V - 50/60 Hz / 10 A  
Anschlusswert : 2.4 kW

#### Wasser – Enthärtungsfilter:

Durchmesser	10 cm
Höhe	42 cm

(DE)

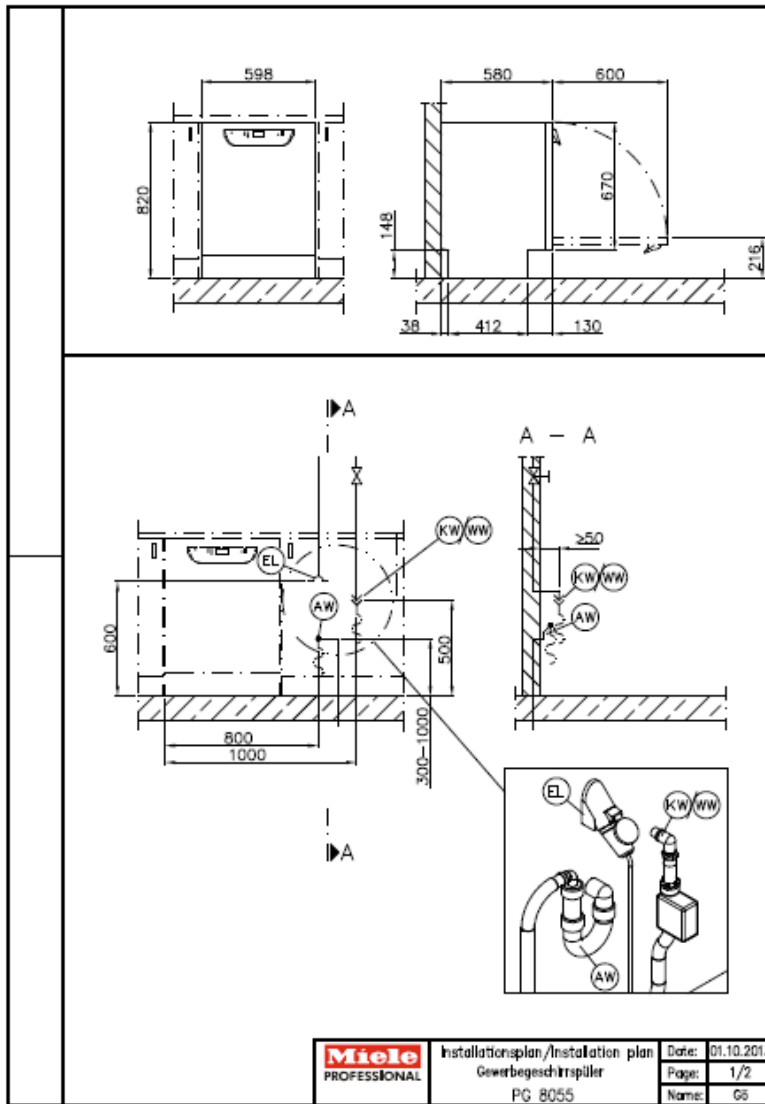
Folgende Installationen müssen vorhanden sein:

- 1 Hauptschalter oder Steckdose
- 1.1 Steckdose, 3polig
- 2 Anschluss G 3/4" (Aussengewinde)
- 3 Rückschlagventil
- 4 Filter
- 5 Druckreduzierung auf 3bar eingestellt
- 6 Absperrventil
- 7 Wasseranschluss
- 8 Standrohr (min. Ø 50 mm)
- 9 Reduktion
- 10 Bundbüchse Ø 48mm
- 11 Siphon
- 12 Ablauf (Kunststoff) Ø 56mm
- 13 Durchbruch für Strom, Frisch- und Schmutzwasser
- 14 Externe Pumpe mit Motor (Option SM 2)
- 15 Wasserfilter / Enthärtungsfilter (Option)
- 16 Satzcontainer (Option)
- 17 Öffnung für Satzcontainer (Option)
- 18 Kühleinheit (Option)
- 19 Abrechnungssystem (Option)
- 20 Frischwassertank (Option)
- 21 Schmutzwassertank (Option)

Installation mit Wasseranschluss mit Wasserfilter / Enthärtungsfilter (Patrone im Austausch)

### 3.2 Geschirrspüler Gastro

Typ: Miele PG 8055, Gewerbegeschirrspüler Professionell



(EL)	Elektroanschluss	1. Spannung (Lieferzustand) Anschlusswert Absicherung Anschlusskabel, Querschnitt mindestens Länge Anschlusskabel (H05(07)RN-F) mit CEE-Stecker		V/Hz kW A mm <sup>2</sup> m	3N AC 400/50 8,9 3 × 16 5 × 2,5 ca. 1,7
		Spannung Anschlusswert Absicherung Anschlusskabel, Querschnitt mindestens Länge Anschlusskabel (H05(07)RN-F) mit Stecker	umbaubar	V/Hz kW A mm <sup>2</sup> m	AC 230/50 3,4 16 3 × 1,5 ca. 2,1

Quelle: Miele / Installation PG8055 / 23.09.2016

### 3.3 Kühlschrank Tiefkühler und Getränkeauszug



#### IK3029SR Kühlschrank



**Halten Sie mit DynamicAir-Technologie eine gleichbleibende Kühlschranktemperatur aufrecht**  
Durch Aufrechterhaltung einer konstanten Luftzirkulation in diesem Kühlschrank sorgt die innovative DynamicAir-Technologie für eine gleichmässige, kühle Temperatur. Das bedeutet, dass alle Ihre Zutaten, egal wo sie gelagert werden, immer



**Die Niedertemperatur-Schublade hält Ihr Fleisch und Fisch länger frisch**  
Lagern Sie Fleisch und Fisch in dieser speziellen Schublade des Kühlschranks getrennt von Ihren anderen Zutaten. Durch die Aufrechterhaltung einer niedrigeren Temperatur bleiben die Frische und die Aromen Ihrer Zutaten länger erhalten.



**Regulieren Sie die Einstellungen Ihres Kühlschranks mühelos über das Touch-Bedienfeld**  
Über das Bedienfeld erhalten Sie problemlos Zugriff auf die Einstellungen und Funktionen des Kühlschranks. Sie können die Temperaturstufe über die LED-Anzeige regulieren.

#### Produktvorteile

- 4-Sterne-Gefrierfach im Kühlschrank
- Der A+++-Kühlschrank ist 46% energieeffizienter als die A+-Modelle
- Durch das sanfte Zuziehen schliesst sich die Kühlschranktür sicher und leise.

#### Produktigenschaften

- Energieeffizienzklasse A+++
- Beste Energieeffizienz
- Dynamische Umluftkühlung: FreeStore
- Elektronische Temperaturregelung
- Touch Control
- Digitale Temperatur-Anzeige
- Tür-Offen-Alarm, optisch, akustisch
- Schnellkühlung / Action Cool
- Schnellgefrierschaltung mit automatischer Rückstellung
- Automatisches Abtauen im Kühlteil
- Beleuchtung:
- NaturaFresh™ 0°C-Schubladen: auf Teleskopschienen
- \*\*\*\*-Gefrierfach
- Glasablagen mit metallfarbenen Zierstreifen : 3
- Abdeckung über Schublade
- Kurzes Türfach, verstellbar
- Türe mit Soft Closing-System
- [http://services.electrolux-medialibrary.com/118ed4c0ee6546f4a7684c7fe8c965a9rZmYKM861d1f1View/WS\\_TN/PSEBAP15PC002094.png](http://services.electrolux-medialibrary.com/118ed4c0ee6546f4a7684c7fe8c965a9rZmYKM861d1f1View/WS_TN/PSEBAP15PC002094.png)
- Eierleiste: 2 für 6 Eier
- Voll integrierbar
- Festtür-Technik
- Türanschlag: rechts, wechselbar

#### Technische Daten

- Farbe : Weiss
- Türanschlag : rechts, wechselbar
- Energieeffizienzklasse : A+++
- Energieverbrauch in 365 Tagen (kWh) : 143
- Nutzinhalt Kühlen (Liter) : 284
- Nutzinhalt Kühlteil (Liter) : 259
- Nutzinhalt Gefrierfach (Liter) : 25
- Nutzinhalt Kaltlagerfach (Liter) : 0
- Gefriervermögen (kg/24h) : 3
- Lagerzeit bei Störung : 18
- Geräusch dB(A) : 35
- Gerätehöhe (mm) : 1769
- Gerätebreite (mm) : 556
- Gerätetiefe (mm) : 550
- Einbauhöhe (mm) : 1780
- Einbaubreite (mm) : 560
- Einbautiefe (mm) : 550
- Anschlusskabel (m) : 2.4
- Nettogewicht (kg) : 56
- EAN-Nummer : 7332543585656
- Product Partner Code : All Open
- Bruttopreis inkl. MwSt. CHF : 3665.00
- Bruttopreis exkl. MwSt. CHF : 3402.95
- Vorgezogene Recycling Gebühr, exkl. MwSt. : 27.78

#### Gerätebezeichnung

IK3029SR Kühlschrank

Quelle: Electrolux